

## BC-10W4UC816WKP10

3.3 卡

### Description 产品描述:

- **10mm Round Lamp**      10mm 子弹头灯
- **Lens Color**              胶体颜色: **Water clear** 无色透明
- **Emission Color**        发光颜色: **Ultra Bright Ware White** 甚高亮白光
- **Viewing Angle**        半功率视角: 10°
- **No Stopper**            无卡位
- **Dice Material**        晶片材质: **InGaN**

### Absolute Maximum Ratings( $T_a=25^\circ\text{C}$ )最大限度性能参数( $T_a=25^\circ\text{C}$ )

Items 项目	Symbol 符号	Absolute maximum Rating 最大限度	Unit 单位
DC Forward Current 正向电流*	$I_F$	30	mA
Peak Forward Current*正向峰值电流	$I_{FP}$	120	mA
Reverse Voltage 反向电压	$V_R$	5	V
Power Dissipation 消耗功率	$P_D$	108	mW
Operation Temperature 工作温度	$T_{opr}$	-30~+70	°C
Storage Temperature 储存温度	$T_{stg}$	-40~+100	°C
Lead Soldering Temperature 焊锡温	$T_{sol}$	Max. 260°C for 5 sec Max. (3mm from the base of the epoxy bulb) 最大 260°C 5 秒钟以内。(自胶体底部	

\*pulse width $\leq$ 0.1msec    duty $\leq$ 1/10 脉冲宽度 $\leq$ 0.1msec 占空比 $\leq$ 1/10

### Typical Electrical & Optical Characteristics( $T_a=25^\circ\text{C}$ )产品光电特性( $T_a=25^\circ\text{C}$ )

Items 项目	Symbol 符号	Condition 条件	Min. 最小值	Typ. 平均值	Max. 最大值	Unit 单位
Forward Voltage 正向电压	$V_F$	$I_F = 20\text{mA}$	3.0	3.2	3.6	V
Reverse Current 反向电流	$I_R$	$V_R = 5\text{V}$	-	---	10	$\mu\text{A}$
Color Temperature 色温	CCT	$I_F = 20\text{mA}$	6500	7200	8000	K
Chromaticity Coordinates 色座标	X	$I_F = 20\text{mA}$	-	0.4280	-	-
	Y	$I_F = 20\text{mA}$	-	0.4090	-	-
Luminous Intensity 发光强度	$I_V$	$I_F = 20\text{mA}$	13000	25000	30000	Pcd
50% power Angle 半功率角度	2 $\theta$ 1/2H-H	$I_F = 20\text{mA}$	-	10	-	deg
	2 $\theta$ 1/2V-V	$I_F = 20\text{mA}$	-	---	-	deg



## Rank Combination (IF=20mA)档次分类(IF=20mA)

Luminous Rank 亮度分类	13000~20000	20000~25000	25000~30000	

\*Measurement Uncertainty of Luminous Intensity:  $\pm 10\%$

Unit 单位:mcd

亮度误差 $\pm 10\%$

Forward Voltage Rank 工作电压分类	3.0~3.2	3.2~3.4	3.4~3.6	

\*Measurement Uncertainty of Forward Voltage:  $\pm 0.1V$

Unit 单位:V

电压误差 $\pm 0.1V$

## Color Ranks 色座标(IF=20Ma,Ta=25°C)

Color Ranks		CI E				CC T
X	Y	0.3638	0.4087	0.3820	0.3540	3700K-4600K
	X	0.4001	0.4322	0.3580	0.3400	
X	Y	0.4087	0.4608	0.4226	0.3820	3000K-3700K
	X	0.4322	0.4570	0.3775	0.3580	
X	Y	0.4608	0.5090	0.4600	0.4226	2500K-3000K
	X	0.4570	0.4689	0.3864	0.3775	

\*Measurement Uncertainty of the color coordinates: $\pm 0.015$

色座标 X、Y 的测量公差为 $\pm 0.015$

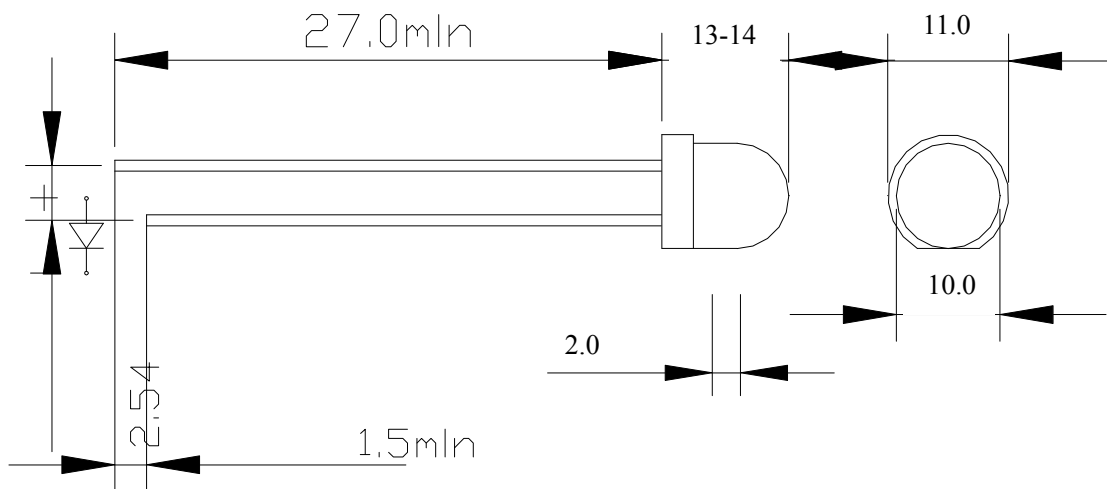
\*Measurement Uncertainty of Color Temperature  $\pm 100K$

Unit 单位:K

色温误差 $\pm 100K$



## Outline Drawing 外形图:



### NOTES 备注:

1. All dimensions area in mm tolerance is  $\pm 0.25\text{mm}$  unless otherwise noted. 所有尺寸单位为 mm, 如无特殊说明误差范围为  $\pm 0.25$  mm.
2. An epoxy meniscus may extend about 0.5mm down the leads. 胶体沿支架延伸不可超过 0.5 mm.
3. Burr around bottom of epoxy may be 0.5mm max. 多胶不超过 0.5mm.